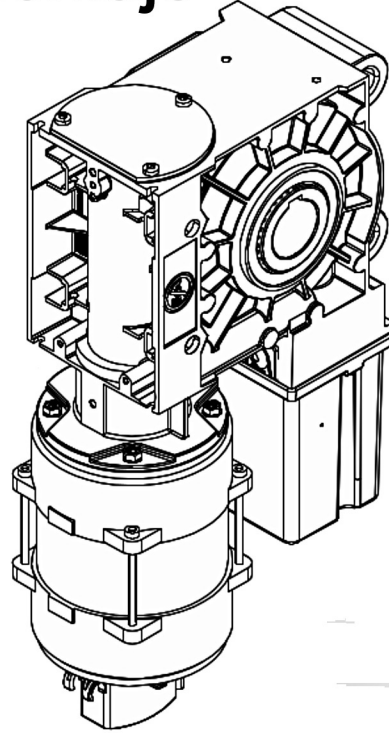




Puertas & Portones Automaticos, S.A. de C.V.  
*¡Nuestra pasión es la Solución!....*

»OPERADOR INVERTER PARA PUERTAS RAPIDAS MARCA ELEKTROMATEN  
MOD.SI 10.108-30,00.

## Instrucciones de montaje ELEKTROMAT SI 10.108-30,00



Versión: 10004207 10011

### PELIGRO

¡Antes de montar el accionamiento, lea las instrucciones de montaje y comprenda las circunstancias!

¡El incumplimiento puede provocar la muerte o lesiones graves!



-es- Actualización: 19.01.2026

(229) 461-7028

 portonesautomaticos@adsver.com.mx  
ads.portonesautomaticos@outlook.com



V04.26



www.adsver.com.mx

(229) 927-55107, 167-8080, 167-8007, 151-7529



## PELIGRO

¡PELIGRO indica una situación peligrosa que en caso de incumplimiento provoca la muerte o lesiones graves!



## ADVERTENCIA

¡ADVERTENCIA indica una situación peligrosa que en caso de incumplimiento puede provocar la muerte o lesiones graves!



## ATENCIÓN

¡ATENCIÓN indica una situación peligrosa que en caso de incumplimiento puede provocar lesiones leves o de gravedad media!

## AVISO

¡AVISO informa de daños materiales!

GfA ELEKTROMATEN GmbH & Co. KG  
Wiesenstraße 81  
D-40549 Düsseldorf  
 [www.gfa-elektromaten.de](http://www.gfa-elektromaten.de)  
 [info@gfa-elektromaten.de](mailto:info@gfa-elektromaten.de)

---

## Índice

1	Indicaciones de seguridad generales .....	4
2	Datos técnicos .....	8
3	Paracaídas integrado .....	9
4	Montaje mecánico.....	10
5	Montaje eléctrico.....	14
6	Ajuste de final de carrera .....	16
7	Conexión motor .....	17
8	Conexión detector de final de carrera .....	17
9	Accionamiento manual de emergencia NHK (manivela de emergencia) .....	18
10	Finalización de la instalación inicial / comprobación.....	20

Se presentan representaciones gráficas a los ejemplos de productos. Puede haber variaciones al producto suministrado.



---

## 1 Indicaciones de seguridad generales

### **Uso adecuado**

El motorreductor es adecuado para puertas de movimiento vertical, que deben asegurarse contra caída. En el engranaje hay un paracaídas integrado. El montaje del motorreductor debe realizarse directamente en el eje de la puerta.

Debe protegerse el motorreductor frente a la humedad y condiciones ambientales agresivas (p. ej. sustancias corrosivas). Los motorreductores únicamente son adecuados en interiores, para un montaje en el exterior deben tomarse medidas de protección correspondientes. El motorreductor no se ha previsto para zonas con peligro de explosión. No deben excederse los valores indicados en los datos técnicos del motorreductor. La seguridad funcional solo está garantizada si se utiliza conforme al uso adecuado.

### **Grupo destinatario de estas instrucciones de montaje**

Estas instrucciones de montaje están dirigidas a personas expertas con formación en el manejo de instalaciones de puertas. Las personas expertas obtienen su cualificación mediante conocimientos especializados, capacidades y experiencias prácticas. Dichas personas pueden llevar a cabo de forma segura el montaje, el mantenimiento y la modernización según las instrucciones.

---

### **Seguridad funcional**

La seguridad funcional del producto solo está garantizada si se utiliza conforme al uso adecuado. Tenga en cuenta las instrucciones de montaje. Al montar el producto en la instalación completa deben observarse todas las indicaciones, especialmente las indicaciones de advertencia. GfA no se responsabilizará de los daños debidos al incumplimiento de las instrucciones de montaje. La instalación completa creada debe volver a evaluarse en cuanto a su seguridad según las normas y directivas válidas (p. ej. marca CE). Estas instrucciones de montaje se refieren únicamente a una parte de la instalación completa. Como manual único para toda la instalación no es suficiente. El manual para toda la instalación debe redactarlo el constructor de la instalación. Recomendamos acceder al área de peligro de la instalación solo si el motorreductor está parado.

## **ADVERTENCIA**

**¡El incumplimiento de estas instrucciones de montaje puede provocar lesiones graves o la muerte!**

- Lea el manual antes de utilizar el producto.
- Guarde el manual de forma que sea accesible.
- En caso de que entregue el producto a terceros, también deberá entregar este manual.

## **ADVERTENCIA**

**¡Peligro debido a un uso inadecuado del producto!**

- No permita que los niños manejen o jueguen con el mismo sin vigilancia.

## **ADVERTENCIA**

**¡Peligro de muerte debido a un montaje incorrecto!**

En caso de trabajos realizados de forma incorrecta, existe peligro de muerte o peligro de sufrir lesiones graves a causa de la corriente eléctrica o la caída de piezas.

- Procure que los trabajos solo los realicen personas expertas.
- Desconecte todas las líneas eléctricas de la tensión.
- Tenga en cuenta los reglamentos y las normas vigentes.
- Utilice una herramienta adecuada.

## **ADVERTENCIA**

**¡Puede provocar lesiones o incluso la muerte!**

**¡Utilice este accionamiento solo para puertas industriales!**

Es responsabilidad del fabricante de la puerta implementar los requisitos de la protección UL 325 contra atrapamiento.

Es responsabilidad del fabricante de la puerta instalar los rótulos de advertencia exigidos en la UL 325.

## Advertencia

**Peligro de muerte debido a la caída de objetos en caso de un impacto inadmisibles en el motorreductor!**

Los impactos inadmisibles (ejemplos: colisión con una carretilla de horquilla elevadora, caída del motorreductor, arrancar o tirar del motor) provocan daños en el motorreductor. Pueden producirse lesiones graves o la muerte a causa de la caída de objetos.

Evite impactos inadmisibles en el motorreductor.

Compruebe si el motorreductor presenta daños en caso de que se hayan producido impactos inadmisibles. Preste atención también a la presencia de daños insignificantes. Durante la comprobación bloquee la puerta.

Póngase en contacto con el servicio de asistencia si tiene dificultades para evaluar los daños.

## 2 Datos técnicos

Denominación		Unidad
Nº de revoluciones de salida	108	rpm
Par de salida	885 [ 100 ]	lbf in [Nm]
Eje de accionamiento / eje hueco	1.18 [ 30,00 ]	in [mm]
Serie	SG 85F	-
Intervalo del final de carrera (velocidad máxima del eje de accionamiento / eje hueco)	20	-
Tensión de trabajo	3~ 230	V
Corriente de funcionamiento	3,95	A
Frecuencia de funcionamiento	60	Hz
Factor de potencia cos $\phi$	0,76	-
Circuito de seguridad	24	V AC/DC
Tipo de protección	IP 54	-
Rango de temperatura	+23 / +104 [ -5 / +40 ]	°F [°C]
Nivel de intensidad acústica	< 70	dB(A)
Revoluciones de salida máxima ABRIR / CERRAR con funcionamiento convertidor de frecuencia	160 / 90	min <sup>-1</sup>
Ciclos por hora	-	h <sup>-1</sup>
Momento estático de retención máx.	1239 [ 140 ]	lbf in [Nm]
Momento de caída	4248 [ 480 ]	lbf in [Nm]
Paracaídas (organismo de evaluación / número de certificado)	14-003612-PR03	-
Par de frenado	9	Nm
tensión de frenado	178	V DC
Tipo de rectificador	-	-
Fuerza manual accionamiento de emergencia	175	N

### 3 Paracaídas integrado

El engranaje de este ELEKTROMATEN incluye un paracaídas integrado. Este ofrece protección contra la caída de la puerta a causa de la rotura o el desgaste del dentado del engranaje. El paracaídas actúa independientemente de la posición de montaje, las revoluciones y el sentido de giro. El paracaídas no requiere mantenimiento. Encontrará la indicación del momento de caída y del número de certificado del paracaídas en los datos técnicos de este manual.



#### ¡Advertencia – Peligro por caída de la puerta!

Si para mover la puerta con el accionamiento manual de emergencia debe ejercer más fuerza que la permitida de 390 N (según DIN EN 12604/DIN EN 12453), significa que hay un bloqueo en el motorreductor o en la puerta. En caso de que se suelte el bloqueo puede producirse la caída de la puerta.

- Ponerse en un lugar seguro.
- En el caso de los motorreductores con freno, el accionamiento manual de emergencia debe realizarse contra el freno cerrado.

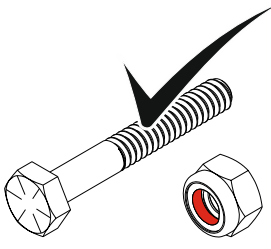
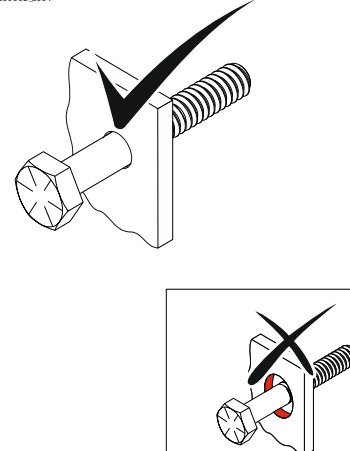
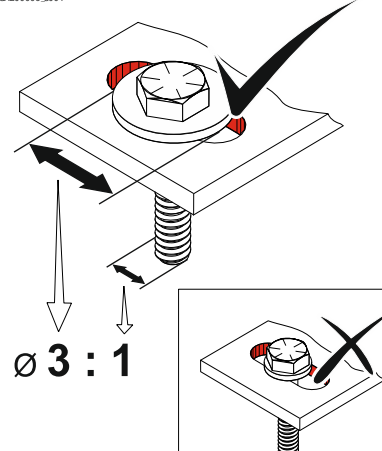
## 4 Montaje mecánico

### ADVERTENCIA

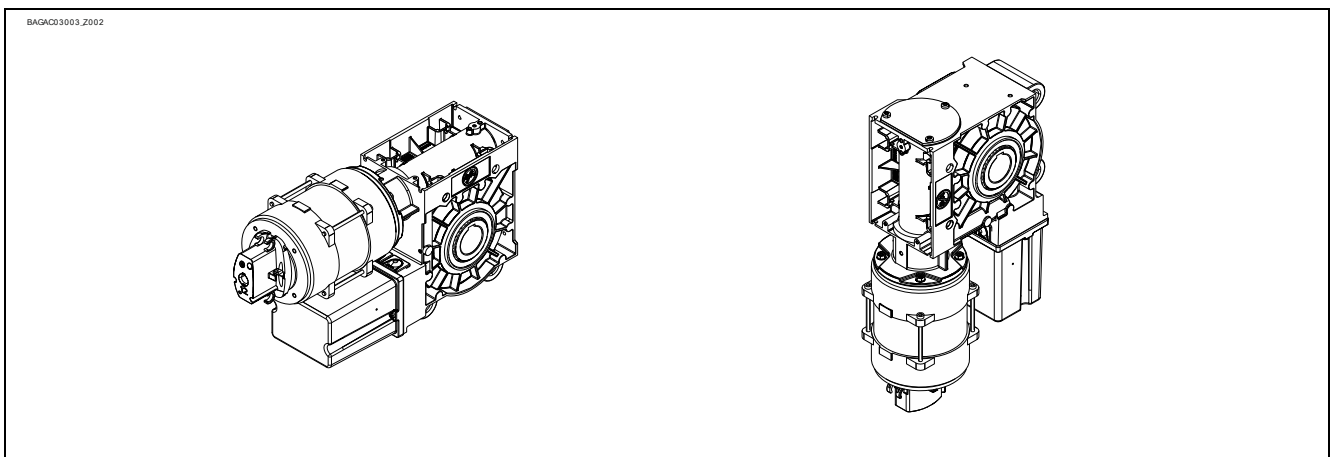
¡Puede provocar lesiones o incluso la muerte!

- No se pueden superar las cargas permitidas de paredes, sujeciones, piezas de conexión y de transmisión, incluso en caso de momentos de parada o de caída (► Observar datos técnicos).

### Elementos de conexión

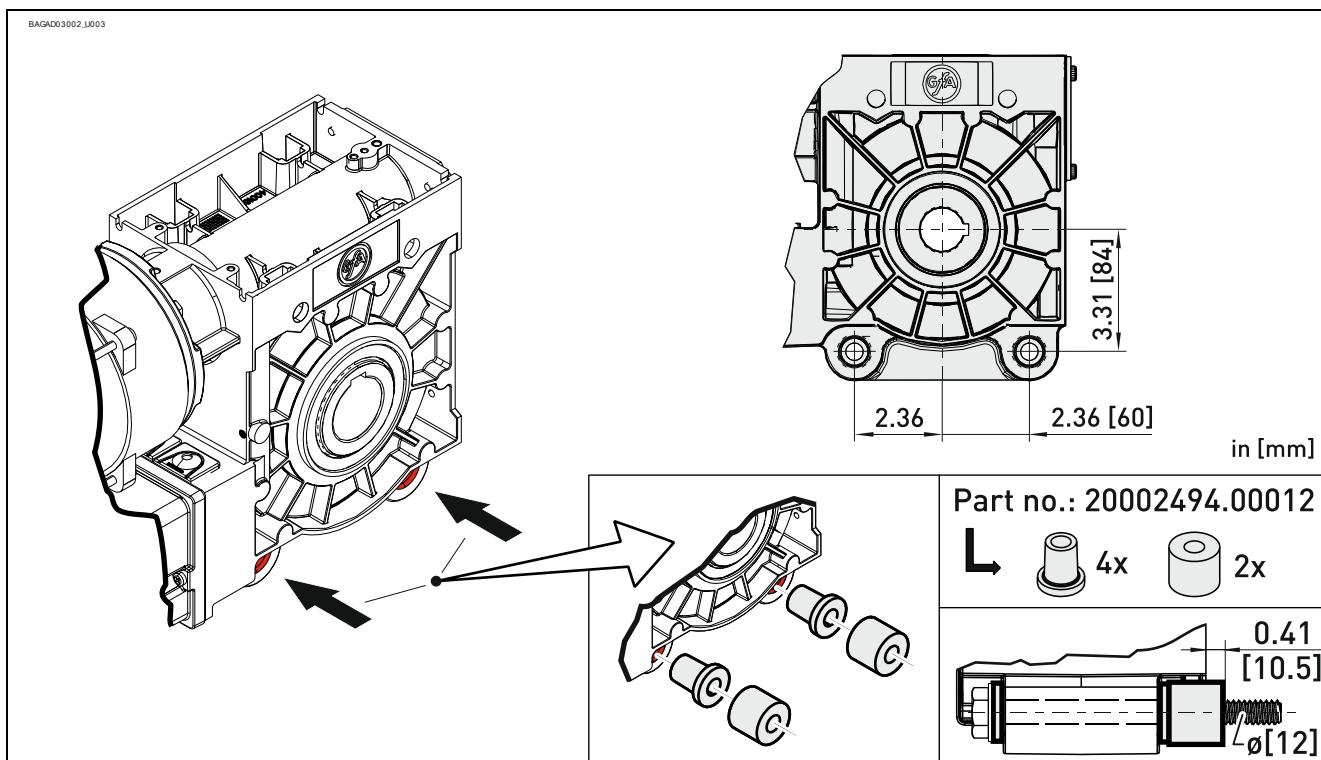
<p>Utilizar elementos de conexión autofijadores con una resistencia mínima de 116000 lbf/in<sup>2</sup> [800 N/mm<sup>2</sup>].</p>	<p>Aprovechar al máximo el diámetro de taladro.</p>	<p>En caso de orificios ovalados utilizar arandelas de dimensiones suficientes.</p>
<p>BAGAB0001_1B01</p>  <p><b>≥ 116000 lbf/in<sup>2</sup></b> <b>[≥ 800 N/mm<sup>2</sup>]</b></p>	<p>BAGAB0002_1B01</p> 	<p>BAGAB0003_1B01</p>  <p>Ø 3 : 1</p>

### Posiciones de montaje adecuadas



## Fijación

Para la sujeción hay 2 orificios ovalados disponibles en el soporte del reductor.



## Montaje

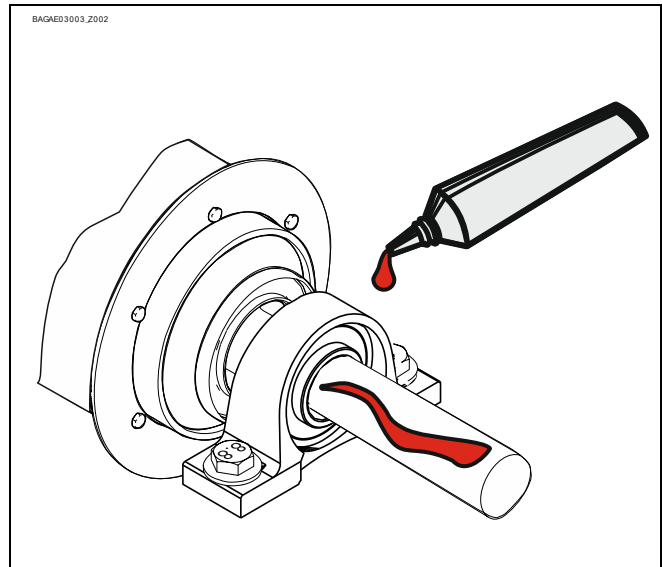
Las siguientes descripciones, hacen referencia a una puerta sin más especificaciones. Para el montaje también deben tenerse en cuenta las indicaciones del fabricante de la puerta.

### **ADVERTENCIA**

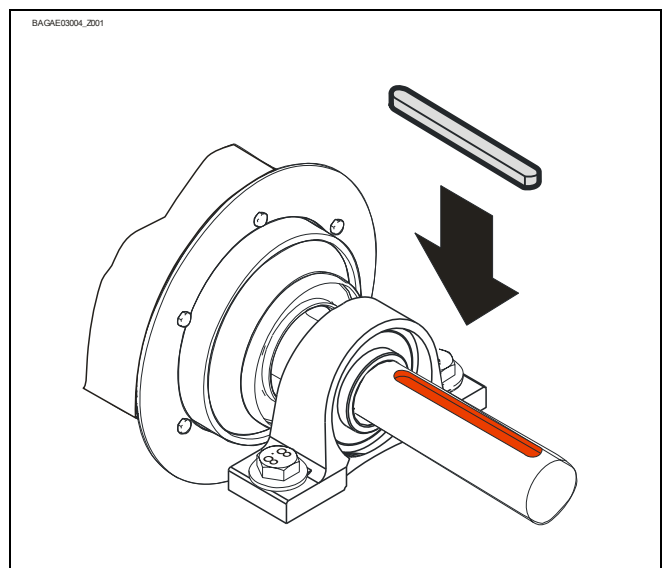
¡Puede provocar lesiones o incluso la muerte!

- ¡Utilizar un dispositivo de elevación con suficiente capacidad de carga para el montaje!

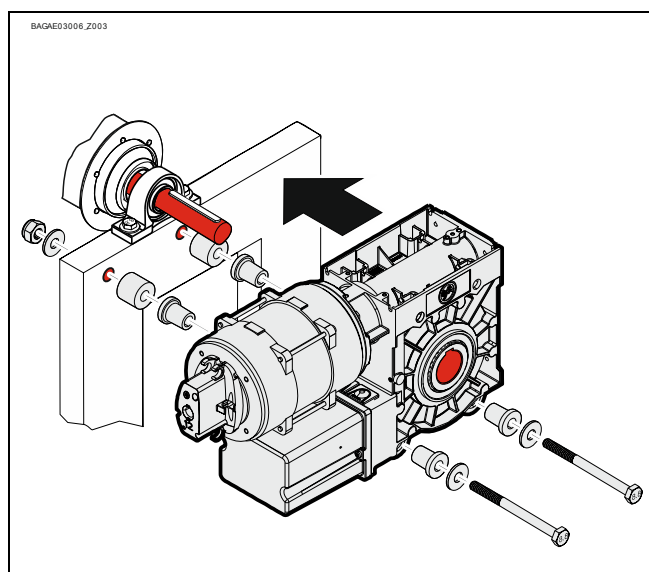
Engrasar completamente el perno del eje de la puerta.



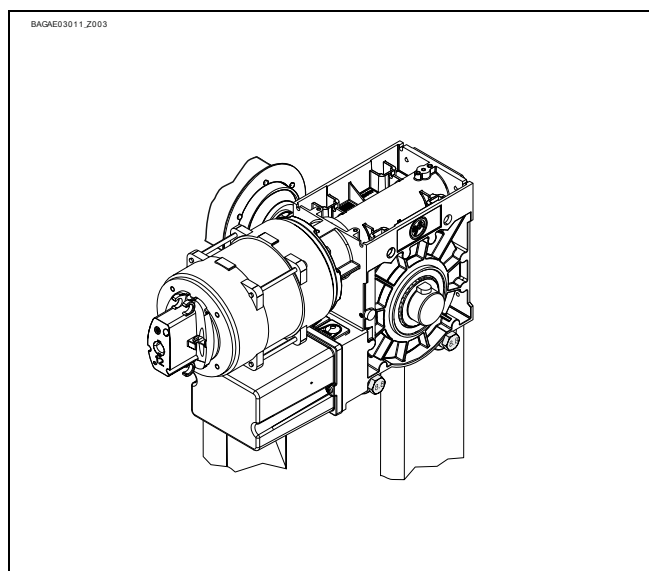
Montar la chaveta de ajuste.



Poner el accionamiento (ejemplo figura).



Montar todos los elementos de conexión según las indicaciones del fabricante de la puerta.



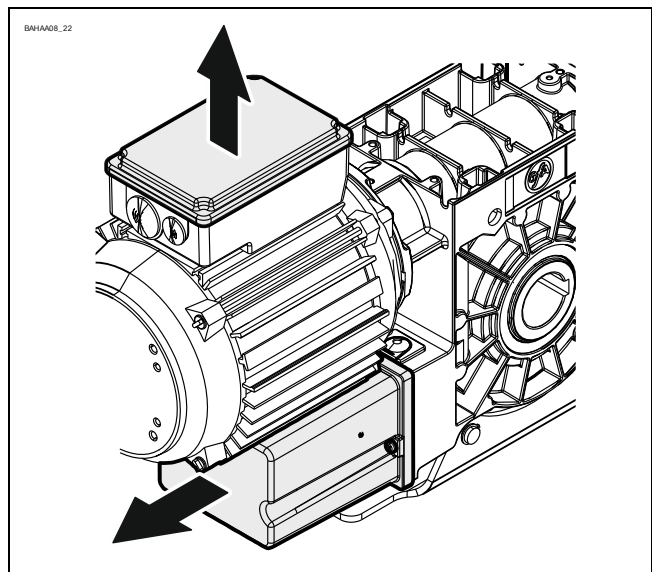
## 5 Montaje eléctrico

### **ADVERTENCIA**

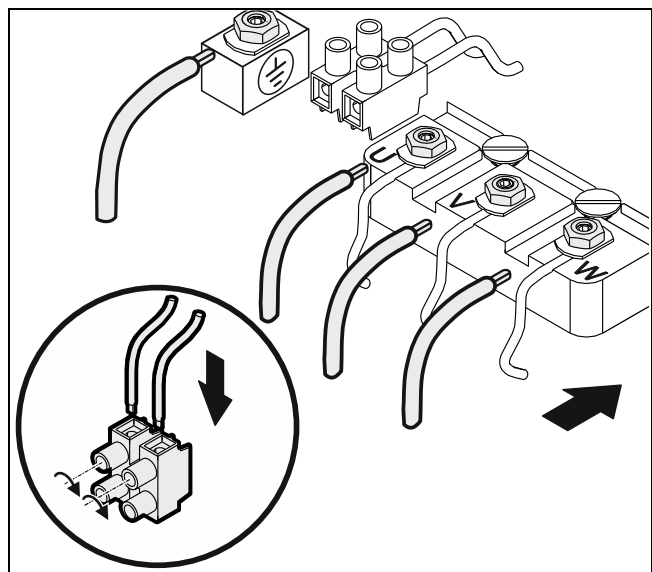
¡Peligro de muerte debido a corriente eléctrica!

- Desconectar y dejar sin tensión las líneas eléctricas y comprobar la total ausencia de tensión
- Realizar la instalación eléctrica según las disposiciones locales válidas. Entregar el manual de instrucciones para la instalación eléctrica.
- Llevar a cabo la conexión eléctrica según la normativa

- Desmontar cubierta.



- Conectar los cables del motor y de freno.

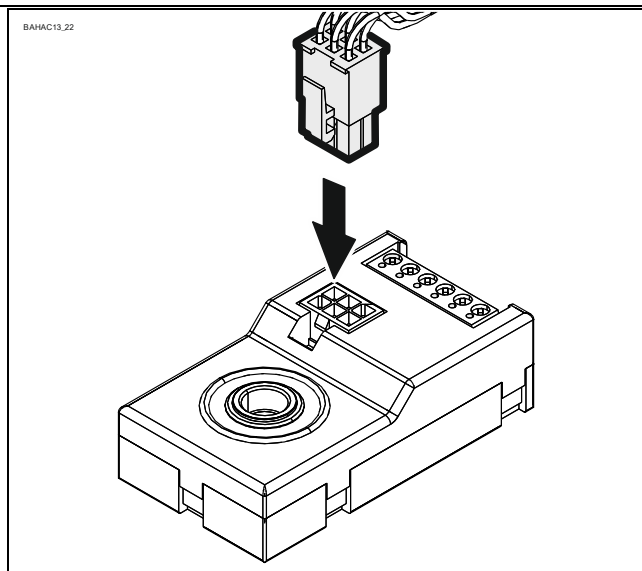


¡Advertencia! Peligro de muerte debido a la caída de la Puerta

En caso de frenos de disco de resorte accionados externamente/por separado existe peligro de una activación del freno incorrecta. Esto puede provocar una caída de la puerta.

- Asegúrese de que la activación del freno cumple el nivel de rendimiento C (PL c).

- Enchufar el conector del detector de final de carrera.

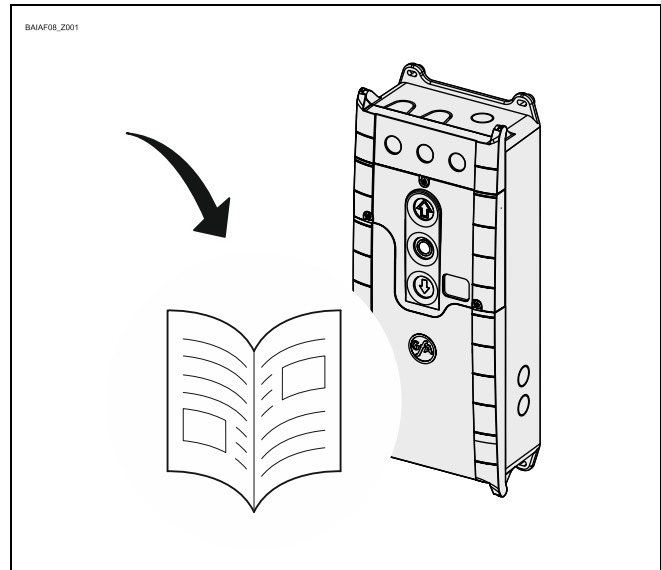


#### Terminación del montaje eléctrico

Montar los pasacables y/o los prensaestopas.

## 6 Ajuste de final de carrera

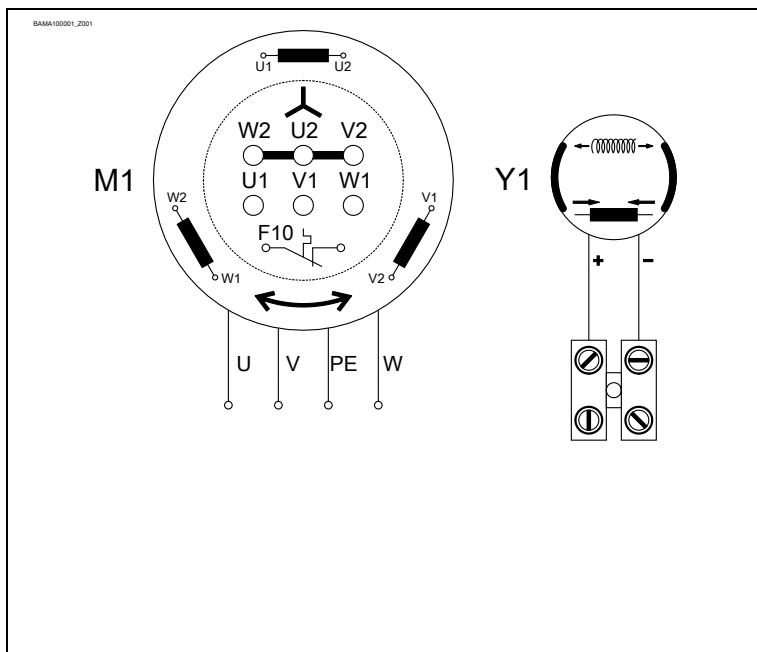
El ajuste de las posiciones finales ABRIR y CERRAR se describe en el manual del cuadro de maniobras.



**¡El cuadro de maniobras debe cumplir el nivel de rendimiento c!**

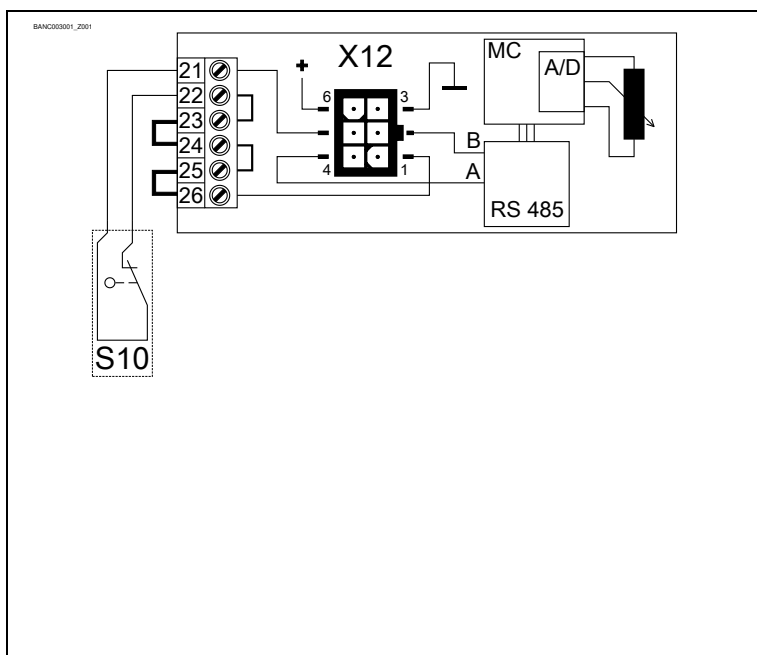
Utilice solo un cuadro de maniobras que evalúe el final de carrera según EN 12453 y cumpla el nivel de rendimiento c.

## 7 Conexión motor



<b>M1</b>	Motor
<b>Y1</b>	Freno con acción de resorte

## 8 Conexión detector de final de carrera



<b>S10</b>	Accionamiento manual de emergencia
<b>X12</b>	Conexión DES
<b>1</b>	Circuito de seguridad
<b>2</b>	Canal B (RS485)
<b>3</b>	Ground
<b>4</b>	Canal A (RS485)
<b>5</b>	Circuito de seguridad
<b>6</b>	Tensión de alimentación

## 9 Accionamiento manual de emergencia NHK (manivela de emergencia)

El accionamiento manual de emergencia está previsto para abrir y cerrar la puerta sin alimentación eléctrica. Su accionamiento interrumpe la tensión de mando. El funcionamiento ya no es posible.

### **ATENCIÓN**

**¡Peligro de lesiones por error de manejo!**

- Desconectar la tensión.
- Ponerse en un lugar seguro.
- En el caso de los motorreductores con freno, el accionamiento manual de emergencia debe realizarse contra el freno cerrado.

### **ADVERTENCIA**

**Advertencia – Peligro por caída de la puerta**

Si para mover la puerta con el accionamiento manual de emergencia debe ejercer más fuerza que la permitida de 390 N (según DIN EN 12604/DIN EN 12453), significa que hay un bloqueo en el motorreductor o en la puerta. En caso de que se suelte el bloqueo puede producirse la caída de la puerta.

- Ponerse en un lugar seguro.
- En el caso de los motorreductores con freno, el accionamiento manual de emergencia debe realizarse contra el freno cerrado.

### **AVISO**

**¡Riesgo de daños de los componentes!**

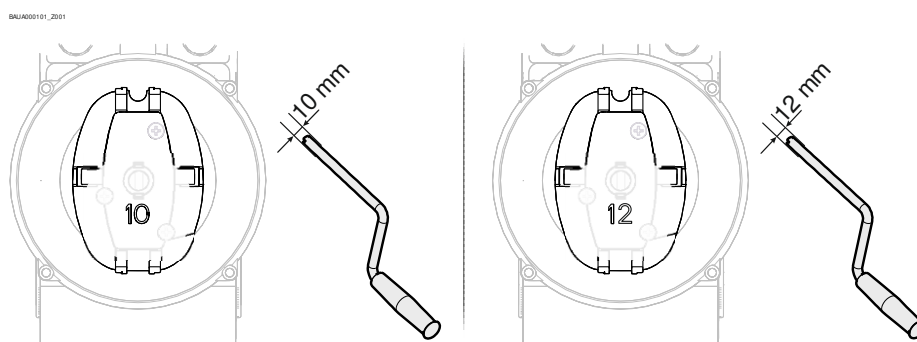
- No mover la puerta más allá de los topes.

## **AVERTISSEMENT**

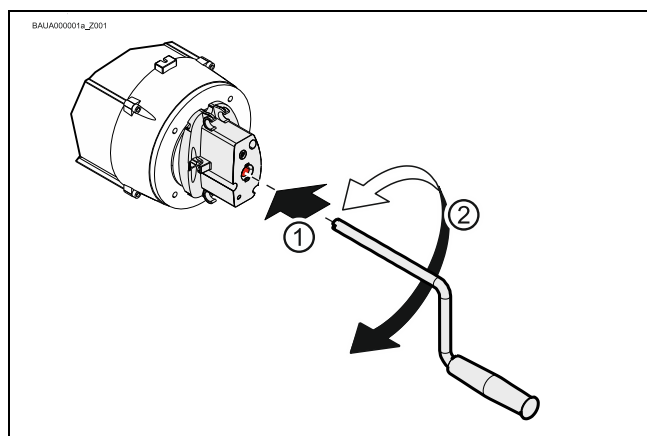
**Advertencia - ¡Riesgo de lesiones debido a movimientos incontrolados y la caída de objetos!**

En caso de utilizar una manivela de emergencia incorrecta, el motorreductor puede arrancar de forma inesperada y herir a personas. Una manivela incorrecta puede caer de la sujeción y herir a personas.

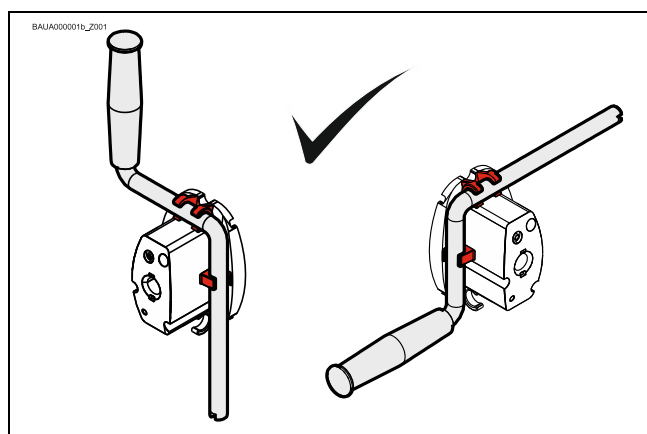
- Utilice solo la manivela con el diámetro correcto. El diámetro puede consultarse en el interruptor de manivela: 10 mm = 0.4 in. 12 mm = 0.47 in.



Insertar la manivela y girarla hasta que se enclave (①). Abrir y cerrar girando la manivela (②).



Al terminar de utilizar la manivela, se puede fijar al accionamiento. Realizar la fijación únicamente de la manera ilustrada.



## 10 Finalización de la instalación inicial / comprobación

Comprobar los siguientes componentes y, a continuación, montar todas las cubiertas.

### Engranaje

Comprobar que el accionamiento no presenta pérdidas de aceite (algunas gotas son inofensivas). Proteger siempre el eje de accionamiento de la corrosión.

### Sistema paracaídas en el engranaje

El sistema paracaídas no requiere mantenimiento ni precisa pruebas.



## ADVERTENCIA

### Advertencia – Peligro por caída de la puerta

En caso de daños en el engranaje, para la protección contra caída de la puerta se activa el paracaídas interno. El engranaje se bloquea.

¡En caso de que se suelte el bloqueo puede producirse la caída de la puerta!

- Bloquee la puerta para el tránsito de personas y vehículos.
- No suelte el bloqueo. El accionamiento manual de emergencia no debe utilizarse.
- Asegure la puerta contra caída. Observe para ello las especificaciones del fabricante de la puerta.
- El motorreductor debe cambiarse. Observe para ello las especificaciones del fabricante de la puerta.

### Sujeción

Comprobar que todos los elementos de sujeción (consolas, soportes del par motor, tornillos, arandelas de seguridad, etc.) están bien fijados y están en perfecto estado.

### Cableado eléctrico

Comprobar que los cables de conexión y otros cables no están dañados ni aplastados. Comprobar que las conexiones roscadas e insertables están bien colocadas y tienen contacto eléctrico.

## Accionamiento manual de emergencia

Comprobar el funcionamiento sin corriente. Comprobar su funcionamiento entre los finales de carrera.

## Finales de carrera

Comprobar los finales de carrera abriendo y cerrando completamente. No se debe llegar hasta el área de seguridad.

## Freno

### **ADVERTENCIA**

**¡Puede provocar lesiones o incluso la muerte!**

- Realizar una prueba de frenos. La sobrecarrera depende de la puerta y de su equipamiento. Deben tenerse en cuenta las indicaciones del fabricante de la puerta.
- La ventilación del freno solo se puede utilizar en el final de carrera CERRAR con puertas sin compensación de peso.
- Duración del freno - Cambio del freno completo con:  
servicio con alimentación de red tras 250.000 ciclos de puerta;  
servicio con convertidor de frecuencia tras 1.000.000 de ciclos de puerta
- En un entorno, que puede modificar el coeficiente de fricción del forro de freno (atmósfera de aceite, disolventes, detergentes, etc.), deberá utilizarse el tipo de protección IP65i.

## Accionamiento total

### **AVISO**

**¡Riesgo de daños de los componentes!**

- Hacer comprobar el motorreductor anualmente por un técnico.
- Intervalo de prueba corto en caso de puertas de uso frecuente.
- Se deberán seguir los reglamentos y normativas vigentes.



Puertas & Portones Automaticos, S.A. de C.V.  
*¡Nuestra pasión es la Solución!....*

»OPERADOR INVERTER PARA PUERTAS RAPIDAS MARCA ELEKTROMATEN  
MOD.SI 10.108-30,00.



(229) 461-7028

portonesautomaticos@adsver.com.mx  
ads.portonesautomaticos@outlook.com



V04.26



(229) 927-55107, 167-8080, 167-8007, 151-7529

www.adsver.com.mx